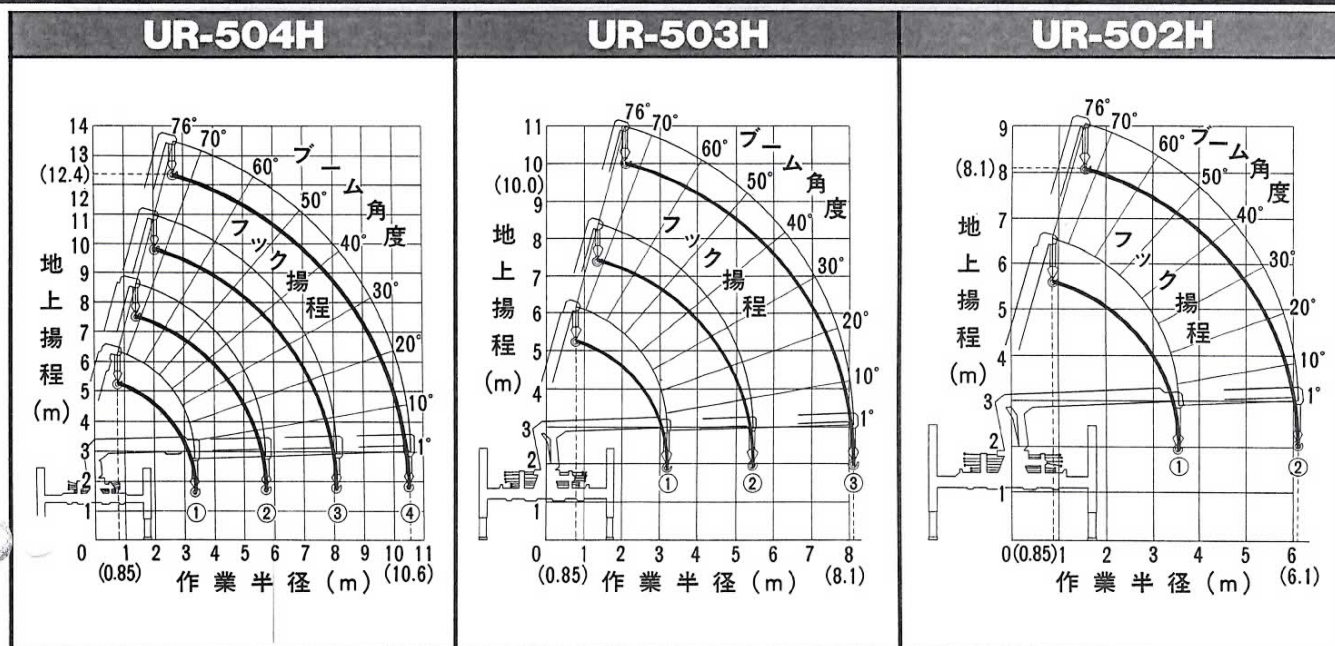


クレーン型式名	UR-504H	UR-503H	UR-502H
クレーン容量(吊り上げ荷重)	2.93t×3.55m	2.93t×3.55m	2.93t×3.55m
最大地上揚程	約12.4m	約10.0m	約8.1m
最大作業半径	10.6m	8.1m	6.1m
ブーム形式・ブーム長さ	《六角形》4段・3.66m~6.06m~8.44m~10.84m	《六角形》3段・3.54m~5.94m~8.34m	《六角形》2段・3.74m~6.34m
ブーム伸縮装置	油圧シリンダ2本+ワイヤロープ式伸縮装置	油圧シリンダ2本	油圧シリンダ
フック巻上げ速度(ロープ掛数4)	16.0m/min(4層目)	16.0m/min(4層目)	16.0m/min(4層目)
巻上ロープ(構成・種類)	6×Fi(29) B種 φ8mm×68m	6×Fi(29) B種 φ8mm×55m	6×Fi(29) B種 φ8mm×45m
ブーム伸長速度	7.18m/22.5sec	4.80m/18.5sec	2.60m/11.5sec
ブーム上げ時間	1°~76°/12.5sec	1°~76°/12.5sec	1°~76°/12.5sec
旋回範囲・速度	360°(連続)・2.5r.p.m.	360°(連続)・2.5r.p.m.	360°(連続)・2.5r.p.m.
アクセルコントロール方式	アクセル連動式クレーン・アウトリガ操作レバー(A.A.方式)及び単独アクセルレバー		
油圧ポンプ	形式:ギヤ形 定格圧力:200kg/cm ² 定格吐出量:54ℓ/min 定格回転数:1,300r.p.m.		
巻上装置	油圧モータ駆動 減速機:平歯車減速式 ブレーキ:メカニカル自動ブレーキ		
ブーム起伏装置	油圧シリンダ直押し		
旋回装置	油圧モータ駆動 減速機:ウォーム+平歯車減速式(ボールベアリング支持) ブレーキ:ウォームセルフロック		
作動油タンク(容量)	49.5ℓ		
アウトリガ装置	《横》《縦》油圧シリンダ直押し		
横張出方式/張出幅	左右横張出しレバーによる独立張出し/2.18m~3.4m(ハイアウトリガ作業時は、最小張出しで行なって下さい。)		
縦伸縮方式/ストローク	左右アウトリガ単独伸縮(A.A.方式)+左右同調伸縮装置(A.A.方式)/ハイアウトリガ伸縮ストローク:1,295mm		
車両傾斜角度	約10度(車種により異なる。)		
安全装置	油圧安全弁/油圧自動ロック装置/荷重計/巻過警報装置/荷重指示計(角度計及び巻層計付)/警報ブザー/玉掛けワイヤロープ外れ止め		
架装対象車	各社7t級車以上		



UR-504H					UR-503H					UR-502H									
使用ブーム ①、①+②、①+②+③					使用ブーム ①+②+③+④					使用ブーム ①、①+②+③					使用ブーム ①、①+②				
作業半径(m)	定格総荷重(t)	10t級車空車時	8t級車空車時	7t級車空車時	作業半径(m)	定格総荷重(t)	10t級車空車時	8t級車空車時	7t級車空車時	作業半径(m)	定格総荷重(t)	10t級車空車時	8t級車空車時	7t級車空車時	作業半径(m)	定格総荷重(t)	10t級車空車時	8t級車空車時	7t級車空車時
0.85 -3.55	2.93 (-3.3m) 2.93	(-3.1m) 2.93	(-3.0m) 2.93	(-3.0m) 2.93	~4.0	2.03	2.03	1.83	1.73	0.85 -3.55	2.93 (-3.3m) 2.93	(-3.1m) 2.93	(-3.1m) 2.93	(-3.1m) 2.93	0.85 -3.55	2.93 (-3.3m) 2.93	(-3.1m) 2.93	(-3.1m) 2.93	(-3.1m) 2.93
4.0	2.58	2.33	2.23	1.73	5.0	1.63	1.58	1.43	1.18	4.0	2.58	2.33	2.23	1.83	4.0	2.58	2.33	2.23	1.83
4.5	2.23	2.03	1.88	1.43	6.0	1.33	1.23	1.18	0.83	4.5	2.23	2.03	1.93	1.53	4.5	2.23	2.03	1.93	1.53
5.0	1.98	1.78	1.58	1.18	7.0	1.13	1.03	0.93	0.63	5.0	1.98	1.83	1.63	1.28	5.0	1.98	1.83	1.63	1.28
5.5	1.78	1.58	1.33	0.98	8.0	0.98	0.88	0.73	0.53	5.5	1.78	1.63	1.43	1.08	5.5	1.78	1.63	1.43	1.08
6.0	1.63	1.43	1.18	0.83	9.0	0.88	0.73	0.58	0.43	6.0	1.63	1.48	1.28	0.93	6.1	1.63	1.43	1.23	0.93
7.0	1.38	1.18	0.93	0.63	10.0	0.78	0.63	0.48	0.33	7.0	1.38	1.23	1.03	0.73	—	—	—	—	—
8.2	1.13	0.93	0.73	0.43	10.6	0.73	0.58	0.43	0.28	8.1	1.18	1.03	0.83	0.53	—	—	—	—	—