

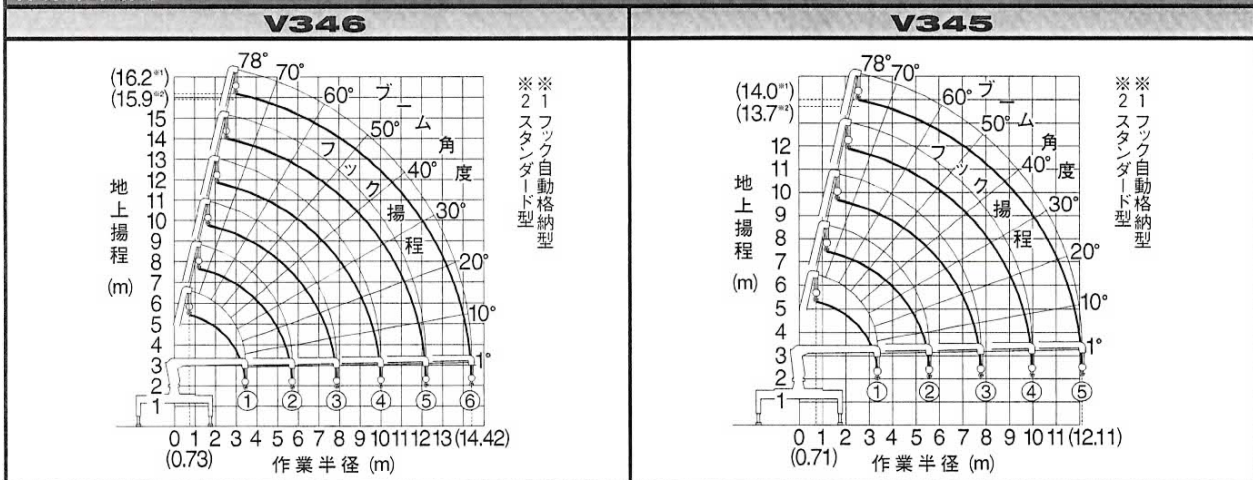
# UR-V340 シリーズ

## 主要諸元

クレーン型式名/ブーム段数	V346/6段	V345/5段
架装対象車(各社)	4~5.5トン車クラス(但し、車両総重量10トン以下、ホイールベース4,200mm以上の限定車型にのみ架装可能)	4~5.5トン車クラス(但し、車両総重量10トン以下)
空車時最大クレーン容量	2.93t×2.4m	2.93t×2.4m
最大地上揚程	約16.2m [フック自動格納型]	約15.9m [スタンダード型]
最大作業半径	14.42m	12.11m
ブーム伸縮装置	油圧シリンダ+ワイヤロープ式伸縮装置3基	油圧シリンダ3本+ワイヤロープ式伸縮装置
フック巻上速度(ロープ掛数4)	19.0m/min(4層目)	19.0m/min(4層目)
巻上ロープ(構成・種類)	IWRC 6×WS(26)B種 φ8mm×85.0m [切断荷重:42.4kN(4.32tf)]	IWRC 6×WS(26)B種 φ8mm×73.5m [切断荷重:42.4kN(4.32tf)]
ブーム伸長速度(ブーム長さ)	10.98m(3.63m~14.61m)/20.0s	8.76m(3.54m~12.30m)/16.0s
ブーム上げ速度	1°~78°/7.0s	
旋回範囲/速度	360°(連続)/2.5rpm	
アクセルコントロール方式	アクセル連動式クレーン・アウトリガ操作レバー(A.A.方式)及び単独アクセルレバー	
フック格納方式	[フック自動格納型]:専用レバーによる自動格納式 [スタンダード型]:フック掛ロープによる固縛式	
旋回ロック方式	旋回操作レバー連動による自動ロック式	
フック巻過防止装置	[フック自動格納型]:フック巻過時、「巻上・伸長・起」の自動停止および警報式 [スタンダード型]:フック巻過時、警報式	
ブーム起伏装置	油圧シリンダ直押し式	
巻上装置	油圧モータ駆動 減速機:平歯車減速式 ブレーキ:メカニカル自動ブレーキ	
旋回装置	油圧モータ駆動 減速機:ウォーム十平歯車減速式(ボールベアリング支持) ブレーキ:ウォームセルフロック	
アウトリガ <sup>(※)</sup>	《横》手動引出し式 《縦》油圧シリンダ直押し式/最大張出し幅:3.5m 中間張出し幅:2.7m	
油圧ポンプ	形式:ギヤ形 定格圧力:20.6MPa(210kgf/cm <sup>2</sup> ) 定格吐出量:60.0ℓ/min 定格回転数:1,700rpm	
作動油タンク(容量)	32.0ℓ	
安全装置	油圧安全弁/油圧自動ロック装置/荷重計/巻過防止装置(スタンダード仕様を除く)/巻過警報装置/荷重指示計(角度計及び巻層計付)水準器/警報ブザー/玉掛ワイヤロープ外れ止め/PTO作動ランプ	

※V346は回転格納式リアアウトリガ標準装備(最大張出し幅:2.89m) ●フック自動格納型とは、スーパー・ユニフック又は、ユニフック装着機を示します。

## 作業範囲図



## 空車時定格総荷重 [t/含フック質量30kg] ★アウトリガ最大張出し時(V346は前・後アウトリガ最大張出し時)/後方・側方吊り

V346/ホイールベース4,200mm以上クラスに架装可能(ホイールベース4,200mm未満クラスは架装不可)

使用ブーム	作業半径(m)	0.73~2.4	2.5	2.7	3.0	3.5	4.0	4.5	5.0	5.5	6.0	7.0	8.0	9.0	10.0	11.0	12.0	13.0	14.0	14.42
①,①+②	2.93	2.78	2.53	2.20	1.63	1.25	1.00	0.85	0.65(5.66m)											
①+②+③			2.23	2.03	1.60	1.23	1.00	0.83	0.68	0.60	0.45	0.35(7.85m)								
①+②+③+④						1.03	0.90	0.78	0.68	0.60	0.45	0.33	0.28	0.23(10.04m)						
①+②+③+④+⑤								0.63	0.55	0.48	0.40	0.33	0.28	0.23	0.18	0.13(12.23m)				
①+②+③+④+⑤+⑥									0.33(4.9m)	0.30	0.28	0.25	0.23	0.21	0.19	0.17	0.13	0.13	0.09	0.08

V345/ホイールベース4,200未満クラスから架装可能

使用ブーム	作業半径(m)	0.71~2.4	2.5	2.7	3.0	3.5	4.0	4.5	5.0	5.5	6.0	7.0	8.0	9.0	10.0	11.0	12.11
①,①+②	4,200mm以上	2.93	2.78	2.53	2.23	1.68	1.33	1.08	0.88	0.73(5.59m)							
	4,200mm未満	2.93	2.78	2.43	2.03	1.48	1.18	0.93	0.78	0.68(5.59m)							
①+②+③	4,200mm以上			2.23	2.03	1.68	1.33	1.08	0.88	0.73	0.63	0.48	0.38(7.79m)				
	4,200mm未満			2.23	2.03	1.48	1.18	0.93	0.78	0.68	0.58	0.43	0.38(7.79m)				
①+②+③+④	4,200mm以上						1.03	0.93	0.83	0.73	0.63	0.48	0.35	0.30	0.28(9.95m)		
	4,200mm未満						1.03	0.93	0.78	0.68	0.58	0.43	0.35	0.30	0.26(9.95m)		
①+②+③+④+⑤	4,200mm以上							0.76	0.63	0.55	0.48	0.40	0.35	0.30	0.28	0.25	0.20
	4,200mm未満							0.76	0.63	0.53	0.48	0.40	0.33	0.28	0.25	0.23	0.18